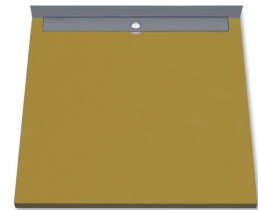


## WESKO Trend



### Beschreibung

Der Duschplatz Trend setzt auf klares Design. Eine formschöne Rinne – direkt an der Wand – gibt dem Duschplatz eine besondere und edle Anmutung. Die Rostaufnahme ist drehbar, sodass auch unterschiedlich dicke Wandbeläge problemlos realisiert werden können. Der Duschplatz ist in vielen verschiedenen Abmessungen erhältlich und verfügt über eine werksseitige KMK-Beschichtung, wodurch das Element einsetzbar ist bis Wassereinwirkklasse W2-1 nach DIN 18534-6. Das einseitige Gefälle gibt dem Badezimmer dank fehlender Fliesenschnitte eine einheitliche Optik und sorgt für den sicheren Ablauf des Wassers.



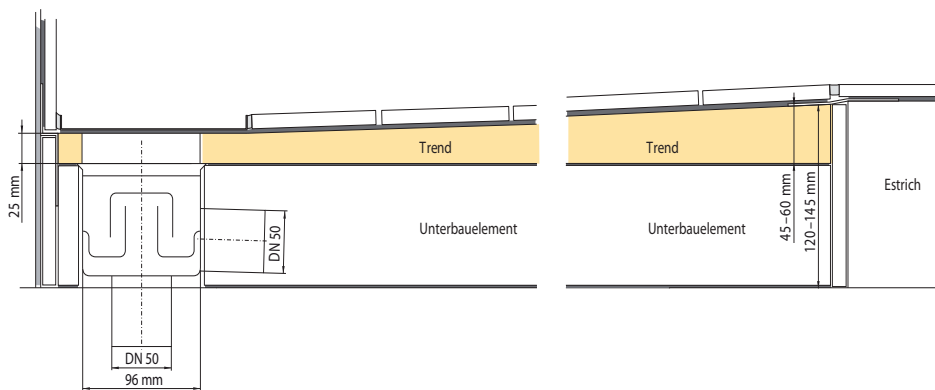
Produktabbildung

### WESKO Trend – bodengleiches Duschsystem

- Wasserdichtes, beschichtetes Hartschaum-Duschelement, mit integriertem einseitigen Gefälle von ca. 2-2,5 %, dezentrierter, in das Duschelement eingebauter und eingedichteter Abflussflansch mit Ablauf waagrecht oder senkrecht und einer um 180 Grad drehbaren Rostaufnahme und einem integrierten Abdichtband zur Rostseite
- Dezentrierte Ablaufposition in der Rostaufnahme ermöglicht durch den entstehenden unterschiedlichen Abstand von der Wand die Verwendung von Standardfliesen und Naturstein als Wandbelag
- Hochwertiger Edelstahlrost in drei Designs wählbar, mattgebürstet, abnehmbar, Rostrahmenhöhe 12 mm
- allgemeines bauaufsichtliches Prüfzeugnis gem. Bauregelliste A Teil 2 Abschnitt 2.50 (Abdichtung im Verbund mit Fliesen- und Plattenbelägen)
- Rollstuhlbefahrbar bei Mindestfliesengröße von 100x100mm oder bei Mindestfliesengröße 50x50mm unter zusätzlicher Einarbeitung eines Glasseeidengewebes im Fliesenkleberbett
- Viele Standardmaße, diverse Sondergrößen, auch mit zwei Abläufen möglich
- Höhenausgleich durch Unterbauelemente
- Mindestaufbauhöhe bei waagrechtem Ablauf: 120 - 145 mm, bei senkrechtem Ablauf: 45 - 65 mm
- unter Berücksichtigung von Geometrie und Einbauhöhe kann das Duschsystem seitens des Verarbeiters seitlich um bis zu 50 mm und an der Längsseite variabel gekürzt werden – dabei ist die jeweilige Art und Weise der Nutzung des Duschplatzes (Spritzschutz, Bewegungsfläche etc.) zu berücksichtigen

## WESKO Trend

### Schnitt Duschelement



### Ablauf

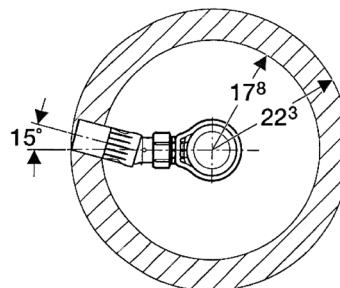
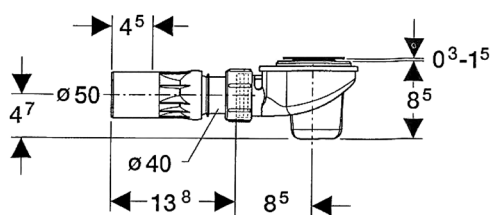
Ablauf waagrecht nach DIN I ÖNORM EN 274: Ablaufstutzen DN 50  
 Ablaufleistung im System: 30 l/min  
 Problemlos mit Rohrreinigungswelle zu reinigen (Ø 6 mm)

Ablauf senkrecht nach DIN I ÖNORM EN 274: Ablaufstutzen DN 50  
 Ablaufleistung im System: 30 l/min  
 Problemlos mit Rohrreinigungswelle zu reinigen (Ø 6 mm)

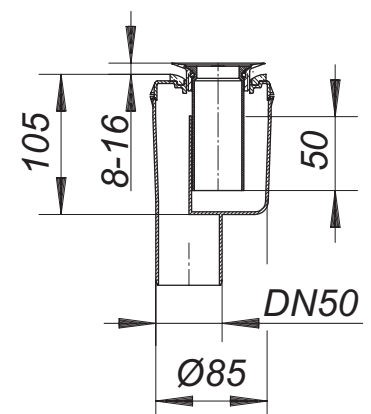
Für eine höhere Ablaufleistung kann die Rostaufnahme werkseitig mit zwei Abläufen versehen werden (auf Anfrage).

### Ansicht Ablauf

Ablauf waagrecht



Ablauf senkrecht



## WESKO Trend

### Oberfläche

Wasserdichtes, beschichtetes Hartschaum-Duschelement mit verfliesbarer Oberfläche.

### Kernmaterial

Hartschaum aus expandierbarem Polystyrol (EPS)

Eigenschaft	Norm	Daten	Einheit
Rohdichte EPS	DIN 53420	> 80	kg/m <sup>3</sup>
E-Modul (Druckvers.)	DIN 53457	31	MPa
Brandverhalten	DIN 4102	B2	–

### Zubehör – Unterbauelemente

Hartschaum aus expandierbarem Polystyrol (EPS)

Eigenschaft	Norm	Daten	Einheit
Rohdichte EPS	DIN 53420	30	kg/m <sup>3</sup>
E-Modul (Druckvers.)	DIN 53457	9,5	MPa
Brandverhalten	DIN 4102	B2	–

### Zubehör – Schallschutzset

siehe Broschüre „Schallschutz“