

WESKO Smart Quattro



Beschreibung

Das Duschsystem WESKO Smart Quattro lässt sich durch Ihr vierseitiges Gefälle und die umlaufend gleichen Höhen problemlos in den Raum integrieren. Durch die Möglichkeit der befliesbaren Rinne wird das barrierefreie Erscheinungsbild weiter gestärkt. Verschiedene Abläufe und Ablaufhöhen, unterschiedliche Einstellmöglichkeiten der Rinnenhöhe und die Möglichkeit das System bauseits einzukürzen bieten ein Höchstmaß an Flexibilität. Die einfache Montage wird durch den neuen Steckablauf sowie durch das zweigeteilte Element gewährleistet. Wie jedes andere WESKO bodenebene Duschsystem ist auch die WESKO Smart Quattro rundum geprüft und zertifiziert.



Produktabbildung

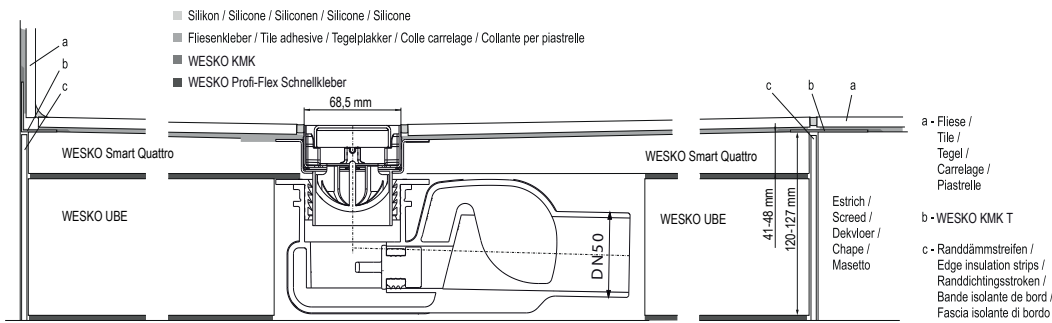
WESKO Smart Quattro – bodengleiches Duschsystem

- 22 Standardgrößen
- Sonderanfertigungen möglich
- Höhenausgleich über Unterbauelemente, Unterbauschüttung UBS
- Leichte Montage durch Steckabläufe
- Ablaufleistung DN 40 ca. 30l/min
- Ablaufleistung DN 50 ca. 30l/min
- Einbauhöhe waagerechter Ablauf ab 100 mm mit DN 40 Ablauf, 125 mm mit DN 50 Ablauf
- Element wird zur einfacheren Montage zweigeteilt geliefert
- Drehbare Ablaufabdeckung (Edelstahl / befliesbar)
- Ablauf nach DIN EN 274 (DN 50)
- Schallschutz nach DIN 4109 Beiblatt 2, ÖNORM 8115 und SIA 181
- Einfache Reinigung durch Reinigungsöffnung.

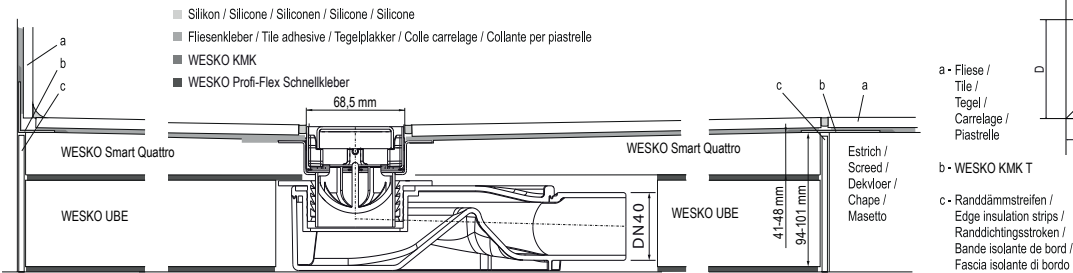
WESKO Smart Quattro

Schematische Schnittzeichnung

Ablauf waagrecht DN 50



Ablauf waagrecht DN 40



Ablauf

Ablauf waagrecht nach DIN EN 274

Ablaufstutzen waagrecht DN 50

Ablaufleistung ca. 30 l/min

Reinigung mit Rohreinigungswelle dank Revisionsöffnung problemlos möglich

Ablauf waagrecht

Ablaufstutzen waagrecht DN 40

Ablaufleistung ca. 30 l/min

Reinigung mit Rohreinigungswelle problemlos möglich

Ablauf senkrecht nach DIN EN 274

Ablaufstutzen waagrecht DN 50

Ablaufleistung ca. 30 l/min

Reinigung mit Rohreinigungswelle problemlos möglich

Ansicht Ablauf

Ersatzablauf:

Ablauf waagrecht DN 50



Optionale Abläufe:

Ablauf waagrecht DN 40



Ablauf senkrecht



WESKO Smart Quattro

Oberfläche

Wasserdichtes, beschichtetes Hartschaum-Duschelement mit verfliesbarer Oberfläche.

Kernmaterial

Hartschaum aus expandierbarem Polystyrol (EPS)

| Eigenschaft | Norm | Daten | Einheit |
|----------------------|-----------|-------|-------------------|
| Rohdichte EPS | DIN 53420 | > 80 | kg/m ³ |
| E-Modul (Druckvers.) | DIN 53457 | 31 | MPa |
| Brandverhalten | DIN 4102 | B2 | – |

Zubehör – Unterbauelemente

Hartschaum aus expandierbarem Polystyrol (EPS)

| Eigenschaft | Norm | Daten | Einheit |
|----------------------|-----------|-------|-------------------|
| Rohdichte EPS | DIN 53420 | 30 | kg/m ³ |
| E-Modul (Druckvers.) | DIN 53457 | 9,5 | MPa |
| Brandverhalten | DIN 4102 | B2 | – |

Zubehör – Schallschutzset

siehe Broschüre „Schallschutz“