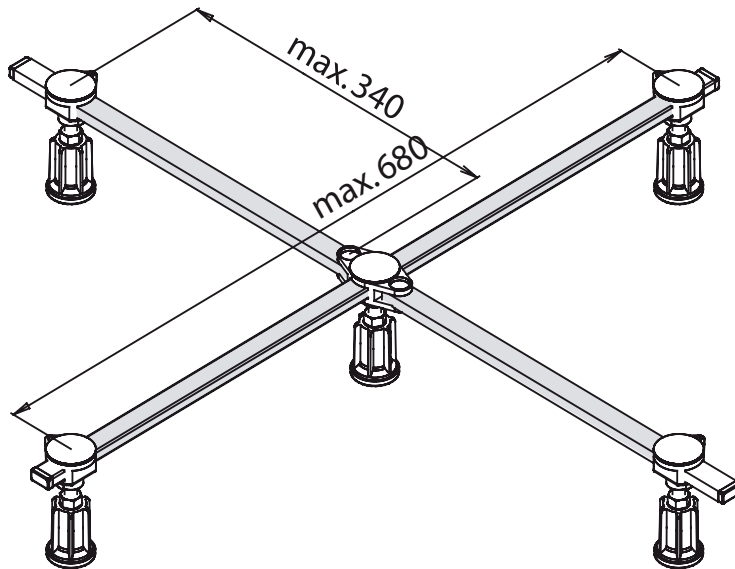


Ferrbase R5-SGS-Mini XL



Anwendung

Der „Ferrbase R5-SGS-Mini XL“ ist als Fußsystem für Duschwannen aus Stahl- oder Acryl mit einer Größe von 75 x 80 bis 100 x 100 cm geeignet. Er hat einen Höhenverstellbereich von 87-115 mm.

Produkt

Artikelnummer: 000.100.135

Lieferumfang:

- 1 vormontierter Duschwannenfuß
- 3 verzinkte Stahlprofile
- 5 vormontierte, höhenverstellbare Stellfüße mit Drehlager
- Befestigungsmaterial
- Montageanweisung

Technische Eigenschaften

- für Viertelkreis-, Fünfeck-, und Rechteckduschwannen aus Stahl oder Acryl
- Höhenverstellbereich 87-115 mm
- höhenverstellbare und mit Drehlagern ausgestattete Füße
- Mittelstütze axial verschiebbar
- körperschallgedämmt
- komplett vormontiert