

WESKO Wannenträger Montageschaum



Material

Zweikomponenten Polyurethan-Schaum mit HFKW-freien Treibmitteln. Härtet ohne Feuchtigkeitzufuhr.

Verarbeitungstemperatur

- Umgebung: + 10°C bis + 30°C
- Dose: + 10°C bis + 25°C

Untergründe

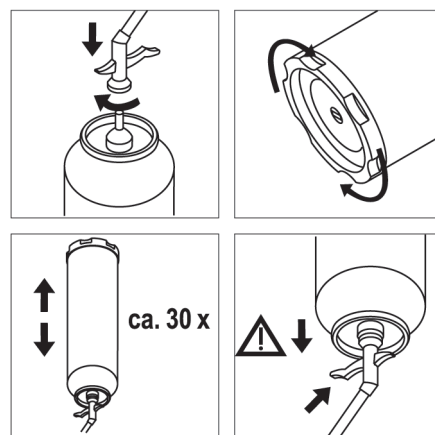
Hervorragende Haftung auf Beton, Mauerwerk, Stein, Putz, Holz, Faserzement, Metall und zahlreichen Kunststoffen wie Styropor, PU-Hartschaum, Polyester und Hart-PVC. Untergründe müssen tragfähig, trocken, staub- und fettfrei sein.

Verarbeitung

Ventilschutzkappe entfernen und den Ventilhebel mit Verlängerungsschlauch fest verschrauben. Dose mit Ventil nach unten halten und die Scheibe am Dosenboden mindestens 6 volle Umdrehungen in Pfeilrichtung drehen. Nun die Dose mit nach unten gerichtetem Ventil ca. 30 x kräftig schütteln (bei Kälte öfter). Nach dem Drehen der Scheibe haben Sie nur ca. 3 - 5 Minuten Verarbeitungszeit (bei 20°C).

Achtung: Nicht aktivieren bei einer Dosentemperatur über 25°C!

Nach Aktivierung der Dose innerhalb von 3 - 5 Minuten verarbeiten bzw. entleeren.



Wichtige Hinweise

Nur verarbeiten in Räumen mit Grundflächen größer als 5 m² (Geschosshöhe 2,5 m) und guter natürlicher Belüftung.

Sonst Explosionsgefahr. Treibgas gut ablüften lassen! Zündquellen fernhalten! Nicht rauchen! Augen schützen, Handschuhe und Arbeitskleidung tragen. Fußbodenbelag mit Papier oder Folie abdecken. Schaumspritzer sofort mit PU-Reiniger oder Aceton entfernen. Ausgehärteter Schaum kann nur mechanisch entfernt werden. Nicht UV-beständig.

Dosen aufrecht lagern.

Sicherheitshinweis

Siehe Sicherheitsdatenblatt unter www.wesko-sanitaer.de bzw. Dosenetikett.