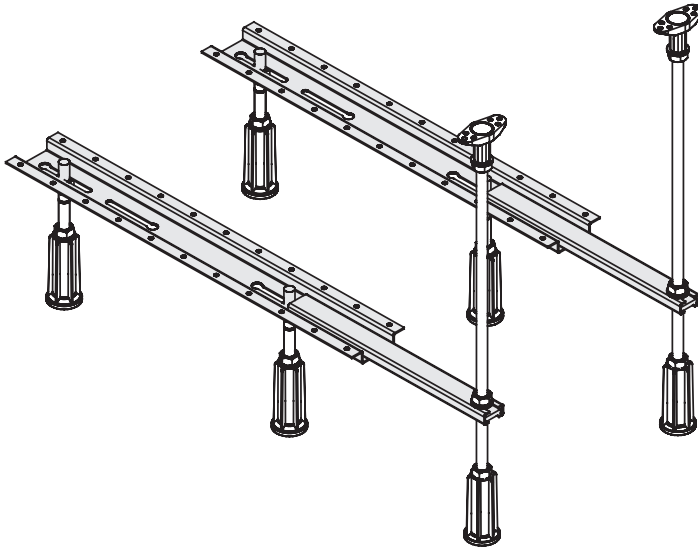


Ferrbase R8-VSL-SGS BW-Fuß



Anwendung

Der „Ferrbase R8-VSL-SGS BW-Fuß“ ist als Fußsystem mit einer Wannendabstützung für Acrylbadewannen bis zu einer Größe von 200 x 90 cm geeignet. Er hat einen Höhenverstellbereich von 125 - 195 mm.

Produkt

Artikelnummer: 000.300.005

Lieferumfang: - 2 verzinkte Stahlprofile
 - 2 Wannendabstützungen
 - 6 vormontierte, höhenverstellbare Stellfüße mit Drehlager
 - Befestigungsmaterial
 - Montageanweisung

Technische Eigenschaften

- für Acrylbadewannen bis zu einer Größe von 200 x 90 cm
- Höhenverstellbereich 125 - 195 mm
- verzinkte Stahlprofile
- höhenverstellbare, verschiebbare und mit Drehlagern ausgestattete Füße
- körperschallgedämmt