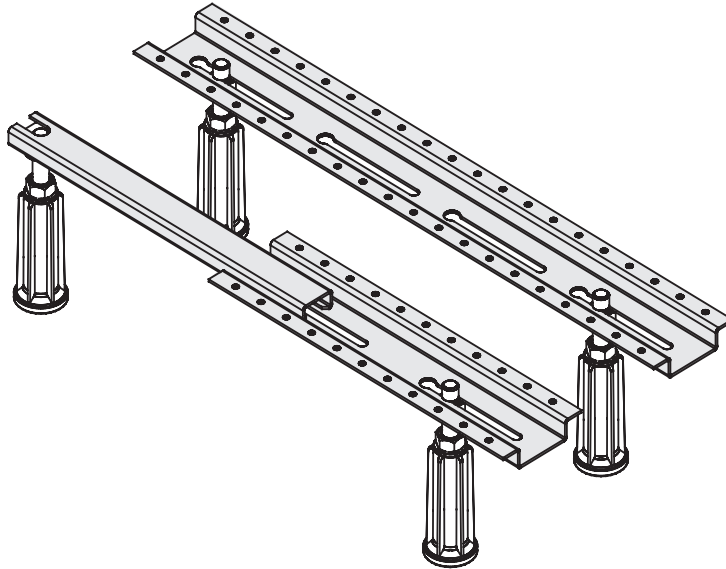


Ferrbase R8-VSL-SGS Picco BW



Anwendung

Der „Ferrbase R8-VSL-SGS Picco BW“ ist als Fußsystem für Raumsparwan-
nen aus Acryl bis zu einer Größe von 180 x 80 cm geeignet. Er hat einen
Höhenverstellbereich von 125 - 195 mm.

Produkt

Artikelnummer: 000.300.030

Lieferumfang: - 2 verzinkte Stahlprofile
- 4 vormontierte, höhenverstellbare Stellfüße mit Drehlager
- Befestigungsmaterial
- Montageanweisung

Technische Eigenschaften

- für Acrylbadewannen bis zu einer Größe von 200 x 90 cm
- Höhenverstellbereich 125 - 195 mm
- verzinkte Stahlprofile
- höhenverstellbare, verschiebbare und mit Drehlagern ausgestattete Füße
- körperschallgedämmt