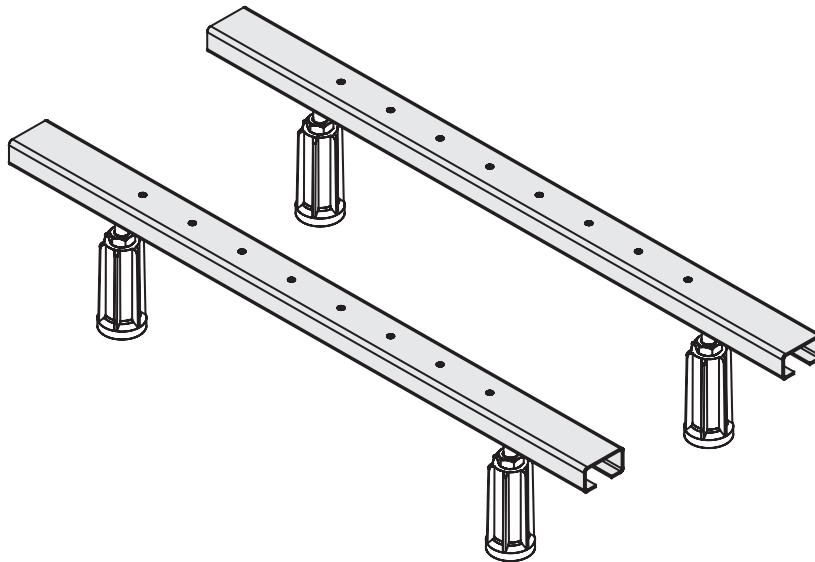


Ferrbase R8-Standard



Anwendung

Der „Ferrbase R8-Standard“ ist als Fußsystem für Acrylbadewannen bis zu einer Größe von 180 x 80 cm geeignet. Er hat einen Höhenverstellbereich von 115 - 185 mm.

Produkt

Artikelnummer: 000.300.029

Lieferumfang: - 2 verzinkte Stahlprofile
 - 4 höhenverstellbare Stellfüße mit Drehlager
 - Befestigungsmaterial
 - Montageanweisung

Technische Eigenschaften

- für Acrylbadewannen bis zu einer Größe von 180 x 80 cm
- Höhenverstellbereich 115 - 185 mm
- verzinkte Stahlprofile
- höhenverstellbare, verschiebbare und mit Drehlagern ausgestattete Füße
- Schallschutzgutachten nach DIN 4109 in Verbindung mit Ferrbase Montagezubehör