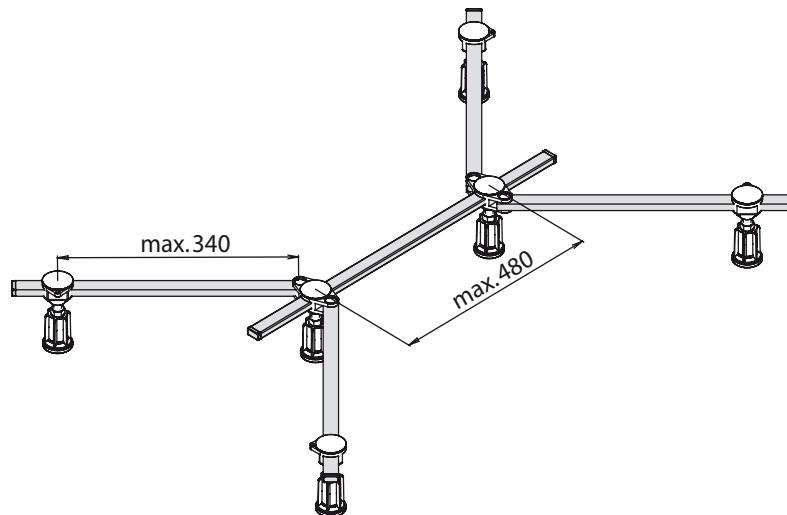


Ferrbase R6 SGS Mini XL



Anwendung

Der „Ferrbase R6 SGS Mini XL“ ist als Fußsystem für Duschwannen aus Stahl- oder Acryl mit einer Größe von 75 x 75 bis 120 x 120 cm (quadratische Wanne) und bis 150 x 90 cm (rechteckige Wanne) geeignet. Er hat einen Höhenverstellbereich von 87 - 115 mm.

Produkt

Artikelnummer: 000.100.153

Lieferumfang:

- 1 vormontierter Duschwannenfuß
- 5 verzinkte Stahlprofile
- 6 vormontierte, höhenverstellbare Stellfüße mit Drehlager
- Befestigungsmaterial
- Montageanweisung

Technische Eigenschaften

- für Viertelkreis-, Fünfeck-, und Rechteckduschwannen aus Stahl oder Acryl
- Höhenverstellbereich 87 - 115 mm
- höhenverstellbare, axial verschiebbare und mit Drehlagern ausgestattete Füße
- Mittelstütze mit Armen axial verschiebbar
- körperschallgedämmt
- komplett vormontiert