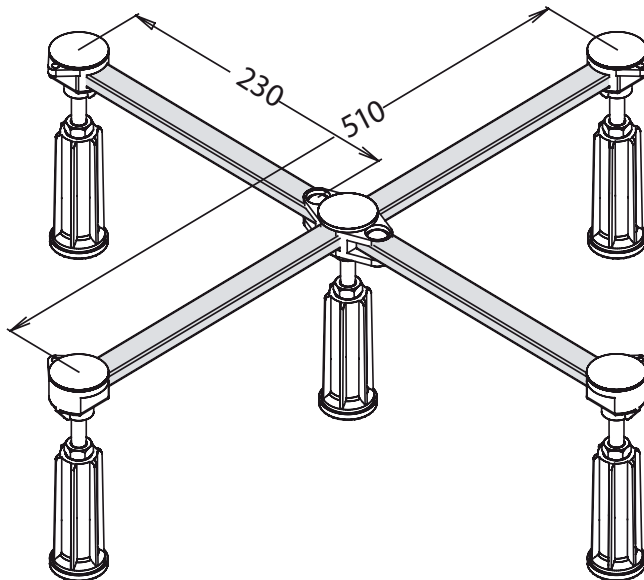


## Ferrbase R5-SGS



### Anwendung

Der „Ferrbase Duschwannefuß R5-SGS“ ist als Fußsystem für Duschwannen aus Stahl- oder Acryl mit einer Größe von 75 x 75 bis 90 x 90 cm geeignet. Er hat einen Höhenverstellbereich von 125 - 185 mm.

### Produkt

Artikelnummer: 000.100.012

Lieferumfang: - 1 vormontierter Duschwannefuß  
 - 3 verzinkte Stahlprofile  
 - 5 vormontierte, höhenverstellbare Stellfüße mit Drehlager  
 - Befestigungsmaterial  
 - Montageanweisung

### Technische Eigenschaften

- für Viertelkreis-, Fünfeck-, und Rechteckduschwannen aus Stahl oder Acryl
- Höhenverstellbereich 125 - 185 mm
- höhenverstellbare und mit Drehlagern ausgestattete Füße
- Mittelstütze axial verschiebbar
- körperschallgedämmt
- komplett vormontiert
- Schallschutzgutachten nach DIN 4109 in Verbindung mit Ferrbase Montagezubehör