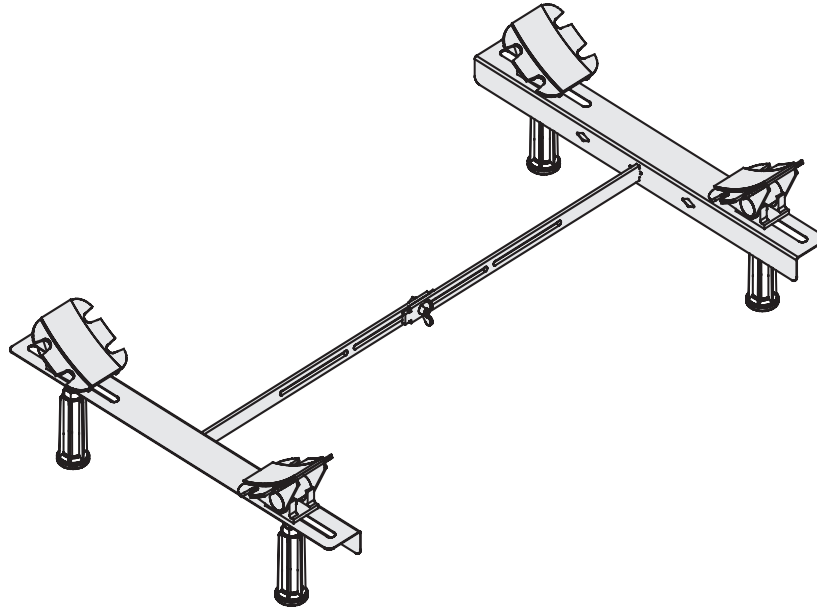


Ferrbase BP Steel BW-Fuß



Anwendung

Der „Ferrbase BP Steel BW-Fuß“ ist ein Wannenfuß für Stahlbadewannen mit einer Materialstärke ab 2,3 mm bis zu einer Größe von 180 x 80 cm und hat einen Höhenverstellbereich von 160 - 220 mm.

Produkt

Artikelnummer: 000.300.046

Lieferumfang:

- 2 verzinkte Stahlprofile
- 1 verzinkte Verbindungsschiene
- 4 höhenverstellbare Stellfüße mit Drehlager
- Befestigungsmaterial
- Montageanweisung

Technische Eigenschaften

- für Stahlbadewannen mit einer Materialstärke ab 2,3 mm
- Höhenverstellbereich 160 - 220 mm
- verzinkte Stahlprofile
- höhenverstellbare, verschiebbare und mit Drehlagern ausgestattete Füße
- körperschallgedämmt
- Schallschutzgutachten nach DIN 4109 in Verbindung mit Ferrbase Montagezubehör