

WESKO Life E

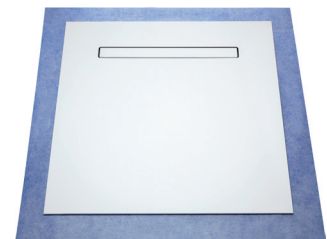


Beschreibung

Das bodengleiche Duschelement Life E wird werksseitig mit einer fertigen Oberfläche aus acrylharzgebundenem Mineralwerkstoff und einer umlaufenden Dichtmanschette zu einem Komplettsystem hergestellt.

Der Duschplatz verfügt über eine Rinnenentwässerung mit einer Abdeckung aus dem selben Material. Dank der vorgeformten Oberfläche mit definiertem Gefälle ist der Duschbereich rundum schwellenlos einzubauen.

Er ist in vielen rechteckigen und quadratischen Abmessungen erhältlich. Oberfläche und Ablauf sind einfach zu reinigen.



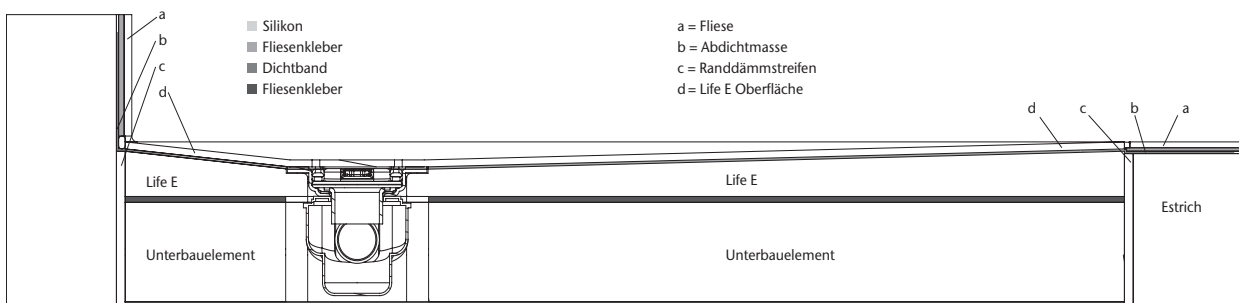
Produktabbildung

WESKO Life E – bodengleiches Duschesystem

- bodenebenes Duschesystem mit Linienentwässerung, werksseitig vorgefertigt mit acrylharzgebundener Mineralwerkstoff-Oberfläche aus Vollmaterial in Weiß, Abdeckung der Entwässerungsrinne aus Mineralwerkstoff, dezentriert eingebaute Rinneneinheit und werksseitig integrierte Abdichtmanschette mit vorgeprägten Ecken zur Andichtung an angrenzende Wände/Boden, mit vorgeformtem Gefälle von 1,5 – 2,5 %
- Komplettsystem mit hochwertiger Oberfläche aus acrylharzgebundenem Mineralwerkstoff, waagrechtem oder senkrechtem Ablauf und umlaufender Dichtmanschette
- waagerechter Ablauf im Lieferumfang; senkrechter Ablauf optional erhältlich
- Ablaufleistung waagerechter, superflacher Ablauf: 30 l/min. Ablaufleistung senkrechter Ablauf: 30 l/min.
- normgerechter DN 50 Anschluss
- hohe Stabilität und Trittfestigkeit durch Trägerplatte aus druckfestem EPS
- fußwarm
- zertifizierte Rutschhemmung R9
- rollstuhlbefahrbar

WESKO Life E

Schnitt Duschelement

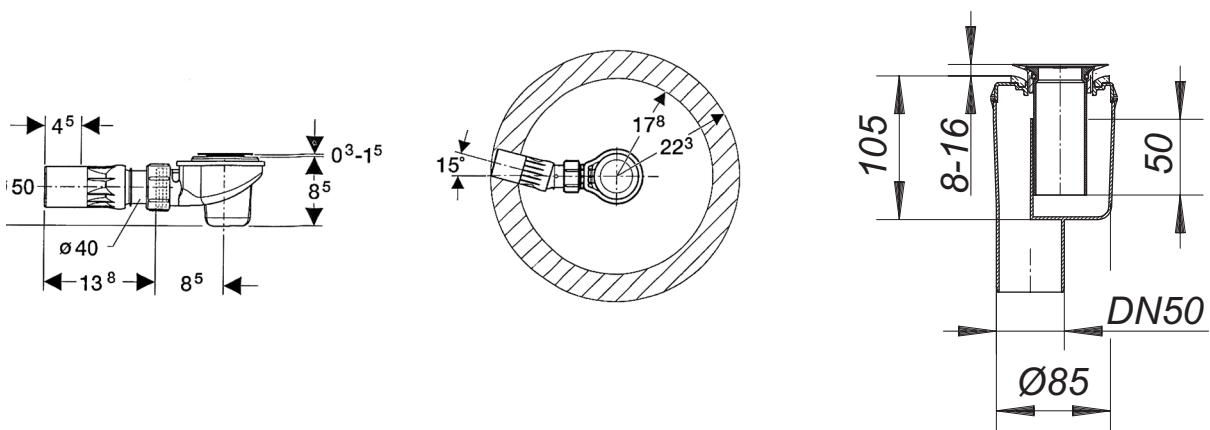


Ablauf

Ablauf waagrecht nach DIN I ÖNORM EN 274: Ablaufstutzen DN 50
 Ablaufleistung im System: 30 l/min
 Herausnehmbarer Siphoneinsatz

Ablauf senkrecht nach DIN I ÖNORM EN 274: Ablaufstutzen DN 50
 Ablaufleistung im System: 30 l/min
 Herausnehmbarer Siphoneinsatz

Ansicht Ablauf



Ablauf waagrecht

Ablauf senkrecht

WESKO Life E

Oberfläche

Acrylharzgebundener Mineralwerkstoff aus 6 mm Vollmaterial in Weiß

Kernmaterial

Hartschaum aus expandierbarem Polystyrol (EPS)

Eigenschaft	Norm	Daten	Einheit
Rohdichte EPS	DIN 53420	> 80	kg/m ³
E-Modul (Druckvers.)	DIN 53457	31	MPa
Brandverhalten	DIN 4102	B2	–

Zubehör – Unterbauelemente

Hartschaum aus expandierbarem Polystyrol (EPS)

Eigenschaft	Norm	Daten	Einheit
Rohdichte EPS	DIN 53420	30	kg/m ³
E-Modul (Druckvers.)	DIN 53457	9,5	MPa
Brandverhalten	DIN 4102	B2	–

Zubehör – Schallschutzset

siehe Broschüre „Schallschutz“