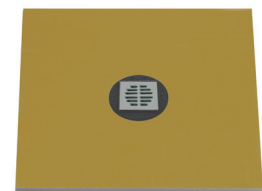


WESKO BED / BED M



Beschreibung

Eine Dusche ohne »Stolperkante« und eine durchgängig geflieste Bodenfläche – auch im Duschbereich – ist mit dem Duschsystem Wesko BED / BED M leicht zu realisieren. Wesko BED / BED M passt sich nicht nur Ihren Gestaltungsvorstellungen, sondern auch jeder Lebenssituation an. Mit einer Vielzahl an Standardformaten und Sondergrößen ermöglicht das Wesko Produkt barrierefreies Duschen mit höchstem Komfort. Für den Einsatz als plattenförmiger Abdichtungsstoff gemäß DIN 18534-6 bis zur Wassereinwirkungsklasse W2-I einsetzbar. Die bewährte System Wesko BED kann als Untergrund gemäß DIN 18534-1; bauseits vollflächig mit flüssigem Abdichtungsstoff gemäß DIN 18534-3 beschichtet bis zur Wassereinwirkungsklasse W3-I eingesetzt werden.



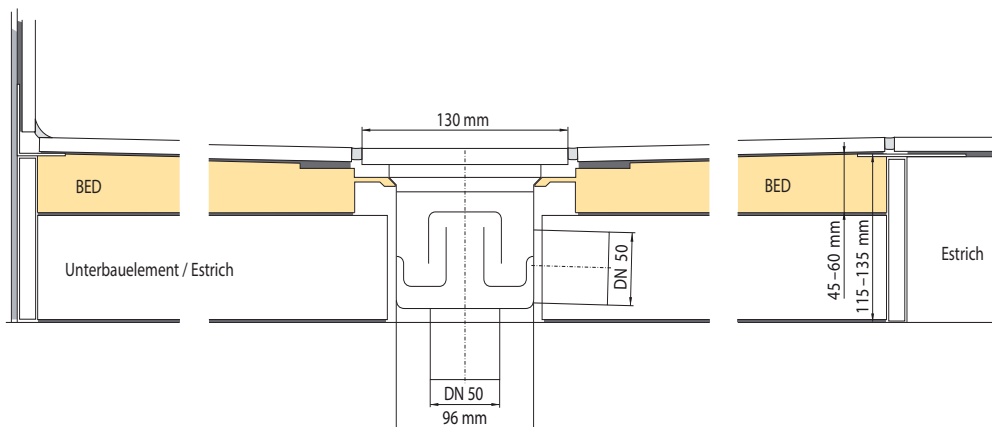
Produktabbildung

WESKO BED / BED M – bodengleiches Duschsystem

- Wasserdichtes, beschichtetes Hartschaum-Duschelement, mit integriertem Gefälle von ca. 2,0-2,5 %, zentriert oder dezentriert
- BED M: allgemeines bauaufsichtliches Prüfzeugnis gem. Bauregelliste A Teil 2 Abschnitt 2.50 (Abdichtung im Verbund mit Fliesen- und Plattenbelägen)
- In das Duschelement eingebauter und eingedichteter Ablaufteller
- drehbarer bzw. verschiebbarer Ablaufrostrahmen
- Rollstuhlbefahrbar bei Mindestfliesengröße von 100x100mm oder bei Mindestfliesengröße 50x50mm unter zusätzlicher Einarbeitung eines Glasseeidengewebes im Fliesenkleberbett
- Viele Standardgeometrien, diverse Sondergrößen, Höhenausgleich durch Unterbauelemente
- Mindestaufbauhöhe bei waagerechtem Ablauf: 115 - 130 mm, bei senkrechtem Ablauf: 45 - 60 mm
- Unter Berücksichtigung der Geometrie und Einbauhöhe, kann das Duschsystem seitens des Verarbeiters umlaufend gekürzt werden – dabei ist die jeweilige Art und Weise der Nutzung des Duschplatzes (Spritzschutz, Bewegungsfläche etc.) zu berücksichtigen.

WESKO BED / BED M

Schnitt Duschelement



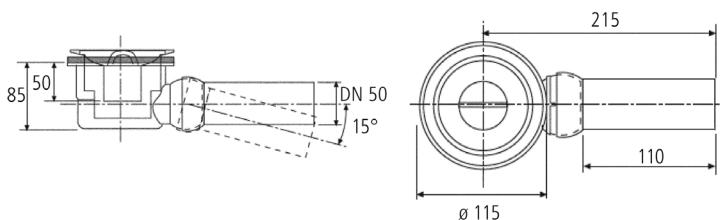
Ablauf

Ablauf waagrecht nach DIN I ÖNORM EN 274: Ablaufstutzen DN 50
 Ablaufleistung im System: 42 l/min
 Herausnehmbarer Siphoneinsatz

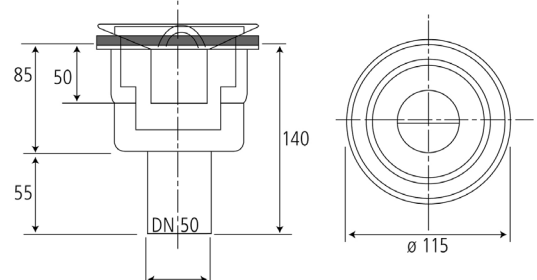
Ablauf senkrecht nach DIN I ÖNORM EN 274: Ablaufstutzen DN 50
 Ablaufleistung im System: 60 l/min
 Herausnehmbarer Siphoneinsatz

Ansicht Ablauf

Ablauf waagrecht



Ablauf senkrecht



WESKO BED / BED M

Oberfläche

Wasserdichtes, beschichtetes Hartschaum-Duschelement mit verfliesbarer Oberfläche.

Kernmaterial

Hartschaum aus expandierbarem Polystyrol (EPS)

Eigenschaft	Norm	Daten	Einheit
Rohdichte EPS	DIN 53420	> 80	kg/m ³
E-Modul (Druckvers.)	DIN 53457	31	MPa
Brandverhalten	DIN 4102	B2	–

Zubehör – Unterbauelemente

Hartschaum aus expandierbarem Polystyrol (EPS)

Eigenschaft	Norm	Daten	Einheit
Rohdichte EPS	DIN 53420	30	kg/m ³
E-Modul (Druckvers.)	DIN 53457	9,5	MPa
Brandverhalten	DIN 4102	B2	–

Zubehör – Schallschutzset

siehe Broschüre „Schallschutz“