

Bade- und Duschwannen richtig abdichten! Mit dem WESKO Wannенrand-Dichtset



Kein Stress mehr mit undichten Silikonfugen.

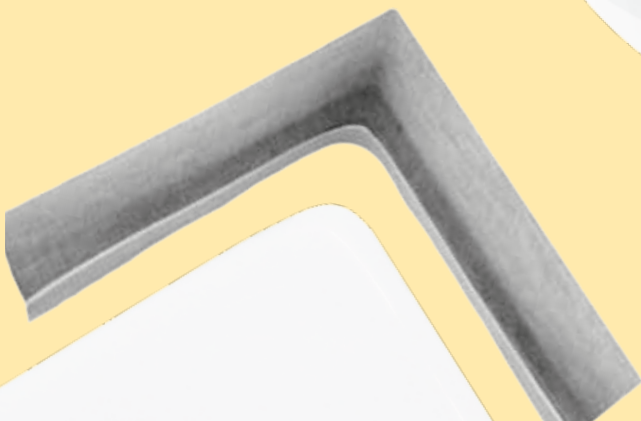
- ✓ Dichtet Bade- und Duschwannen dauerhaft an angrenzende Wände an
- ✓ Bietet zuverlässigen Schutz vor undichten Silikonfugen
- ✓ Geeignet für Bade- und Duschwannen aus Stahl oder Acryl
- ✓ Unabhängig von der Montageart der Bade- und Duschwanne (z.B. Wannenträger, Wannenfüße etc.)

INNOVATIV

Die vorgeformte dreidimensionale Dichtecke schmiegt sich spannungsfrei an unterschiedliche Wannenkonturen an.

Kein umständliches Umlegen des Dichtbandes!

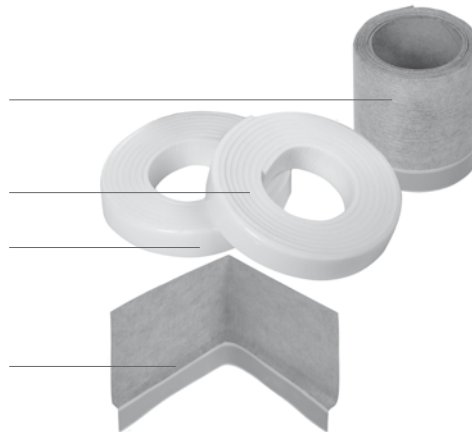
Montage, Abdichtung und Fliesenlegen werden erheblich erleichtert.



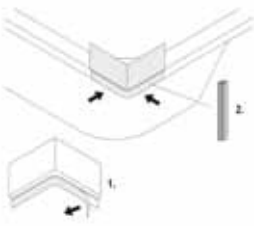

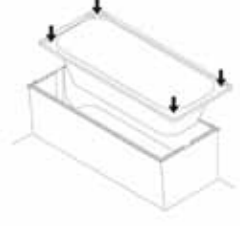
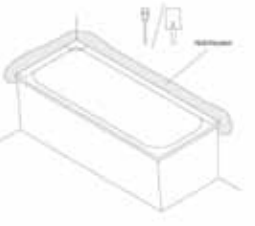
Produktbild	Artikelnummer	Beschreibung
	50.095.020	<p>WESKO Wannenrand Dichtset 3,0 m</p> <p>Zum Abdichten der Anschlussfugen zwischen Wand und Bade- bzw. Duschwannen aus Acryl oder Stahl bestehend aus:</p> <ul style="list-style-type: none"> - Wannenrand-Dichtband (120 mm breit), mit selbstklebenden Streifen, Länge 3,0 m - Wannenrand Innenecke (120 mm breit), mit selbstklebenden Streifen, 1 Stück - Schalldämm- und Schutzband (30 mm breit) zur Körperschallentkopplung, selbstklebend und gewebeverstärkt, Länge 2 x 3,0 m
	50.095.023	<p>WESKO Wannenrand Dichtecke</p> <p>Zum Abdichten der Anschlussfugen zwischen Wand und Bade- bzw. Duschwannen aus Acryl oder Stahl, bestehend aus:</p> <ul style="list-style-type: none"> - Wannenrand Innenecke (120 mm breit), mit selbstklebenden Streifen
	50.095.022	<p>WESKO Wannenrand Dichtband 20 m</p> <p>Zum Abdichten der Anschlussfugen zwischen Wand und Bade- bzw. Duschwannen aus Acryl oder Stahl bestehend aus:</p> <ul style="list-style-type: none"> - Wannenrand-Dichtband (120 mm breit), mit selbstklebenden Streifen, Länge 20 m - Schalldämm- und Schutzband (30 mm breit) zur Körperschallentkopplung, selbstklebend und gewebeverstärkt, Länge 2 x 20 m
	50.095.030	<p>BED Abdichtung</p> <ul style="list-style-type: none"> - gebrauchsfertige, lösungsmittelfreie, elastische Dichtmasse zur Erstellung einer wasserundurchlässigen Abdichtung in Feuchträumen, zum Schutz von Trockenbaustoffen unter keramischen Belägen - entspricht der Feuchtigkeitsbeanspruchungsklasse I und II - mit Prüfzeugnis, für innen - Verbrauch: ca. 1 Tube für 2 lfdm Dichtband - 500 ml

Alles in einem Set

- Wannenrand-Dichtband, selbstklebend
- Schalldämmband, selbstklebend, für eine verbesserte Schallentkopplung
- Schutzband, selbstklebend, für einfaches Fliesen legen ohne Verschmutzung der Wanne
- Wannenrand-Dichtecke, dreidimensional, selbstklebend und vorgeformt für verschiedene Wannenkonturen



Einfach zu montieren

			
Klebestreifen von der Dichtecke abziehen und diese an der Wannrandecke festkleben.	Vom Dichtband ebenfalls den Klebestreifen abziehen und das Dichtband am Wannenrand ankleben.	Wanne in den Wannenträger einsetzen (bzw. so wie vorgesehen montieren). Herstellerangaben beachten.	Wannenrand-Dichtband mit Abdichtmasse an die Wände andichten.

Schematische Darstellung. Die gesamte Montage wird in der beiliegenden Einbauanleitung erklärt.