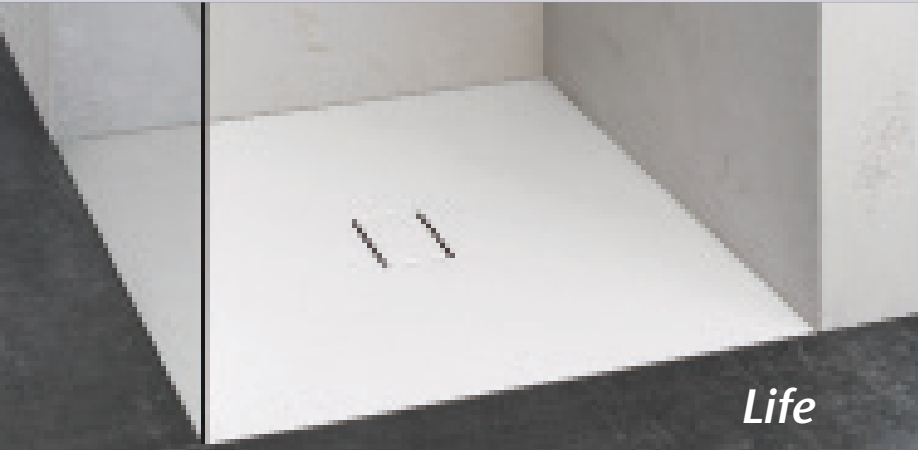


WESKO Life und Life E
Zeitlose Ästhetik dank sanfter Formen



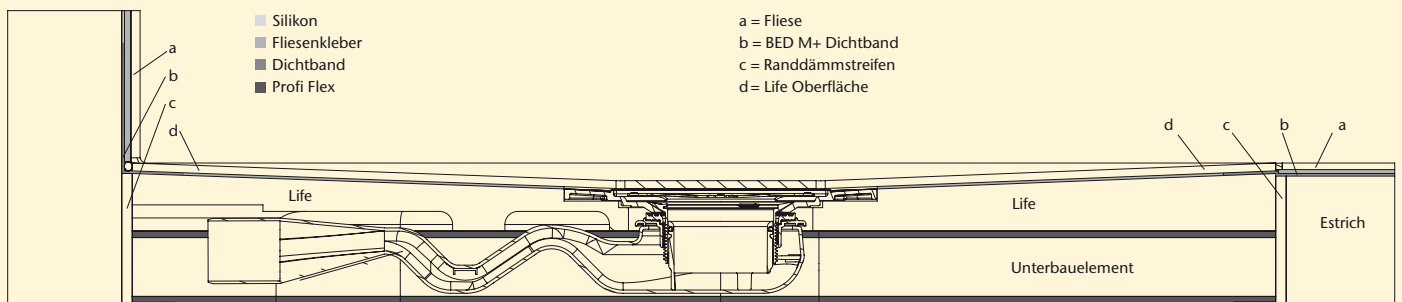
WESKO Life und Life E
Zeitlose Ästhetik dank sanfter Formen





Das bodengleiche Duschesystem **Life** wird mit einer Oberfläche aus Mineralwerkstoff ausgeliefert. Der Duschplatz hat aufgrund der flachen Bauweise und dem superflachen Ablauf eine geringe Aufbauhöhe und eignet sich daher auch für die Renovierung. **Life** ist in vielen Abmessungen erhältlich.

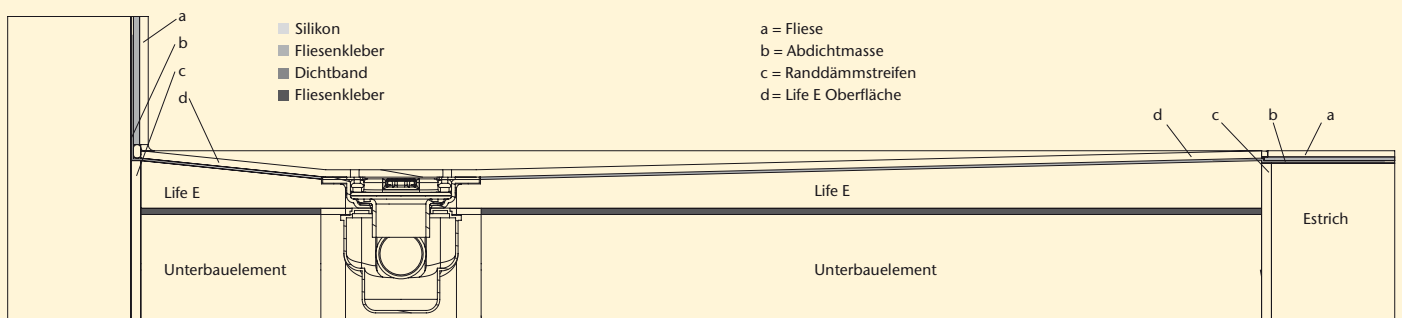
Life



Das bodenebene Duschelement **Life E** ist mit einer Rinnenentwässerung ausgestattet und trotz des einseitigen Gefälles rundum stufenlos einzubauen. Duschrinnenabdeckung und Oberfläche bestehen aus hochwertigem Mineralwerkstoff, der bereits werksseitig fest mit dem Trägerelement verbunden ist. **Life E** ist in vielen Abmessungen erhältlich.



Life E





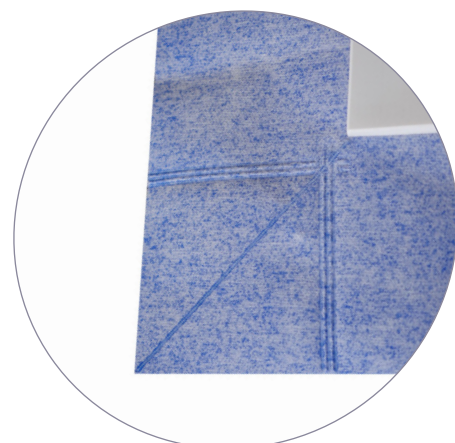
Formatübersicht

	Abmessung [mm]	Mindestaufbau- höhe* [mm]	Artikelnummer
Life	800 x 800 x 52	96	53.001.000
	750 x 900 x 51	97	53.001.001
	800 x 900 x 51	98	53.001.002
	900 x 900 x 51	98	53.001.003
	800 x 1000 x 52	98	53.001.004
	900 x 1000 x 55	101	53.001.005
	1000 x 1000 x 55	101	53.001.006
	800 x 1100 x 53	99	53.001.007
	900 x 1100 x 56	101	53.001.008
	1000 x 1100 x 56	102	53.001.009
	800 x 1200 x 54	100	53.001.010
	900 x 1200 x 56	101	53.001.011
	1000 x 1200 x 56	102	53.001.012
	1200 x 1200 x 56	104	53.001.013
	800 x 1300 x 50	102	53.001.014
	900 x 1300 x 52	104	53.001.015
	1000 x 1300 x 52	104	53.001.016
	800 x 1400 x 51	103	53.001.017
	900 x 1400 x 52	104	53.001.018
	1000 x 1400 x 52	104	53.001.019
	800 x 1500 x 55	104	53.001.020
	900 x 1500 x 56	105	53.001.021
	1000 x 1500 x 57	105	53.001.022
	800 x 1600 x 56	105	53.001.023
	900 x 1600 x 56	105	53.001.024
	1000 x 1600 x 57	106	53.001.025
	800 x 1700 x 55	106	53.001.026
	900 x 1700 x 56	108	53.001.027
	1000 x 1700 x 57	107	53.001.028
	800 x 1800 x 57	104	53.001.029
	900 x 1800 x 56	108	53.001.030
	1000 x 1800 x 57	108	53.001.031

*ohne Fliesenkleber

	Abmessung [mm]	Mindestaufbau- höhe* [mm]	Artikelnummer
Life E	900 x 900 x 47	132	53.001.032
	900 x 1000 x 47	132	53.001.033
	900 x 1100 x 47	132	53.001.034
	900 x 1200 x 47	132	53.001.035
	900 x 1300 x 50	135	53.001.036
	900 x 1400 x 50	135	53.001.037
	900 x 1500 x 50	135	53.001.038
	900 x 1600 x 54	139	53.001.039
	900 x 1700 x 54	139	53.001.040
	900 x 1800 x 54	139	53.001.041
	1000 x 1000 x 47	132	53.001.042
	1000 x 1200 x 47	132	53.001.043
	1000 x 1300 x 50	135	53.001.044
	1000 x 1400 x 50	135	53.001.045
	1000 x 1500 x 50	135	53.001.046
	1000 x 1800 x 54	139	53.001.047
	1200 x 1000 x 47	132	53.001.048
	1200 x 1100 x 47	132	53.001.049
	1200 x 1200 x 47	132	53.001.050
	1200 x 1300 x 50	135	53.001.051
	1200 x 1400 x 50	135	53.001.052
	1200 x 1500 x 50	135	53.001.053

*ohne Fliesenkleber



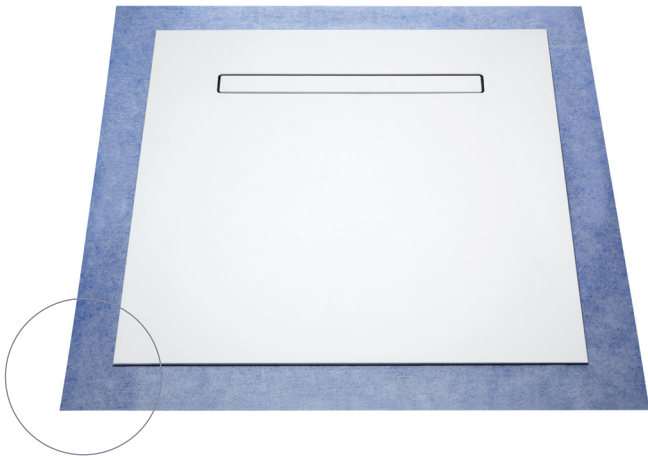
**Vorgeprägte Ecken für
einfaches Falten und Eindichten**

Technische Daten



Life

- bodenebenes Duschsystem, werksseitig vorgefertigt mit Mineralwerkstoff-Oberfläche aus Vollmaterial in Weiß, rechteckige Ablaufabdeckung aus Mineralwerkstoff, zentriert eingebaute Ablaufeinheit und werksseitig integrierte Abdichtmanschette mit vorgeprägten Ecken zur Andichtung an angrenzende Wände/Boden, mit vorgeformtem Gefälle von 1,5 – 2,5 %
- geringes Eigengewicht
- Komplettsystem mit hochwertiger Oberfläche aus Mineralwerkstoff, waagrechtem oder senkrechtem Ablauf und umlaufender Dichtmanschette
- Waagerechter superflacher Ablauf im Lieferumfang; senkrechter Ablauf optional erhältlich
- Ablaufleistung waagerechter superflacher Ablauf: 42 l/min.
- Ablaufleistung senkrechter Ablauf: 42 l/min.
- normgerechter DN 50 Anschluss
- hohe Stabilität und Trittfestigkeit durch Trägerplatte aus druckstabilem EPS
- fußwarm
- Rutschhemmung R9
- DIN 4109/VDI 4100: Zu dem erreichbaren Schallpegeln (Wasseraufprallgeräusche, Trittschallminderung) beim Einbau mit Schallschutzzubehör liegen Prüfzeugnisse bzw. technische Stellungnahmen des Fraunhofer Instituts für Bauphysik vor
- rollstuhlbefahrbar



Life E

- bodenebenes Duschsystem mit Linienentwässerung, werksseitig vorgefertigt mit Mineralwerkstoff-Oberfläche aus Vollmaterial in Weiß, Abdeckung der Entwässerungsrinne aus Mineralwerkstoff, dezentriert eingebaute Rinneneinheit und werksseitig integrierte Abdichtmanschette mit vorgeprägten Ecken zur Andichtung an angrenzende Wände/Boden, mit vorgeformtem Gefälle von 1,5 – 2,5 %
- geringes Eigengewicht
- Komplettsystem mit hochwertiger Oberfläche aus Mineralwerkstoff, waagrechtem oder senkrechtem Ablauf und umlaufender Dichtmanschette
- waagerechter Ablauf im Lieferumfang; senkrechter Ablauf optional erhältlich
- Ablaufleistung waagerechter Ablauf: 30 l/min.
- Ablaufleistung senkrechter Ablauf: 30 l/min.
- normgerechter DN 50 Anschluss
- hohe Stabilität und Trittfestigkeit durch Trägerplatte aus druckstabilem EPS
- fußwarm
- Rutschhemmung R9
- DIN 4109/VDI 4100: Zu dem erreichbaren Schallpegeln (Wasseraufprallgeräusche, Trittschallminderung) beim Einbau mit Schallschutzzubehör liegen Prüfzeugnisse bzw. technische Stellungnahmen des Fraunhofer Instituts für Bauphysik vor
- rollstuhlbefahrbar